

ТИПОВАЯ ТЕХНОЛОГИЧЕСКАЯ КАРТА (ТТК)

ВОЗВЕДЕНИЕ КИРПИЧНОЙ КЛАДКИ СТЕН

1. ОБЛАСТЬ ПРИМЕНЕНИЯ

Типовая технологическая карта разработана на возведение кирпичной кладки стен.

1.1 Карта предназначена для организации труда рабочих при кладке кирпичных стен и перегородок.

1.2 Потребность в материалах:

на 1 м^3 кладки: кирпича 402 шт.

раствора $0,237\text{ м}^3$

на 10 м^3 перегородок толщиной 0,5 кирпича:

кирпича 510 шт., раствора $0,23\text{ м}^3$

2. ОРГАНИЗАЦИЯ И ТЕХНОЛОГИЯ ВЫПОЛНЕНИЯ РАБОТ

Схема подачи материалов к рабочему месту каменщика

2.1 Стропальщик С¹ стропит груз, отходит на безопасное расстояние и подаёт машинисту крана команду приподнять элемент на 30 см. Убедившись в надёжности строповки С¹ подаёт команду на подъём и перемещение груза. Машинист крана по его сигналу перемещает груз к месту установки.

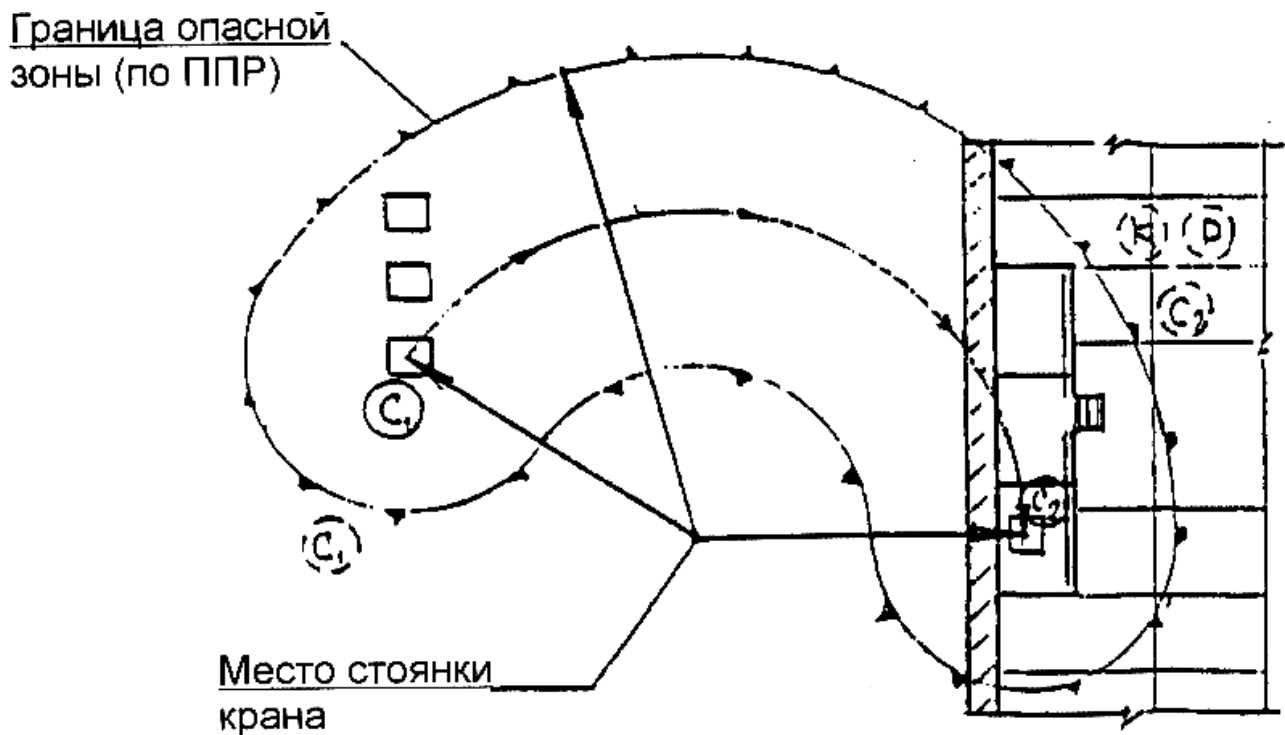


Рис.1. Схема подачи материалов к рабочему месту каменщика (условные обозначения):

C¹, C², к, р - место стропальщиков, звена каменщика и рабочих во время подъёма, перемещения и опускания груза;

C¹, C² - рабочее место стропальщиков во время приёма (монтажа) груза: груз находится на высоте 30 см от места установки, а стрела крана остановлена.

2.2 При приближении груза к месту установки звено каменщиков и стропальщик C² должны находиться в указанном положении вне опасной зоны.

2.3 Стropальщик C² руководит наведением и опусканием груза на необходимое место.

2.4 Когда груз находится на высоте 30 см от настила подмостей, стропальщик C² входит в опасную зону; убедившись что груз находится над местом установки, подаёт сигнал, машинист крана плавно опускает груз на подмости

2.5 Стropальщик C², убедившись в правильности установки груза, подаёт команду машинисту крана ослабить трос и расстроповывает груз.

Основные указания по организации производства работ

2.6 При производстве работ по кирпичной кладке здание разбивается на захваты, а захваты на делянки в зависимости от количества звеньев. Кирпичная кладка этажа, по высоте, разбивается на ярусы высотой не более 1,2 м (рис.2, 3).

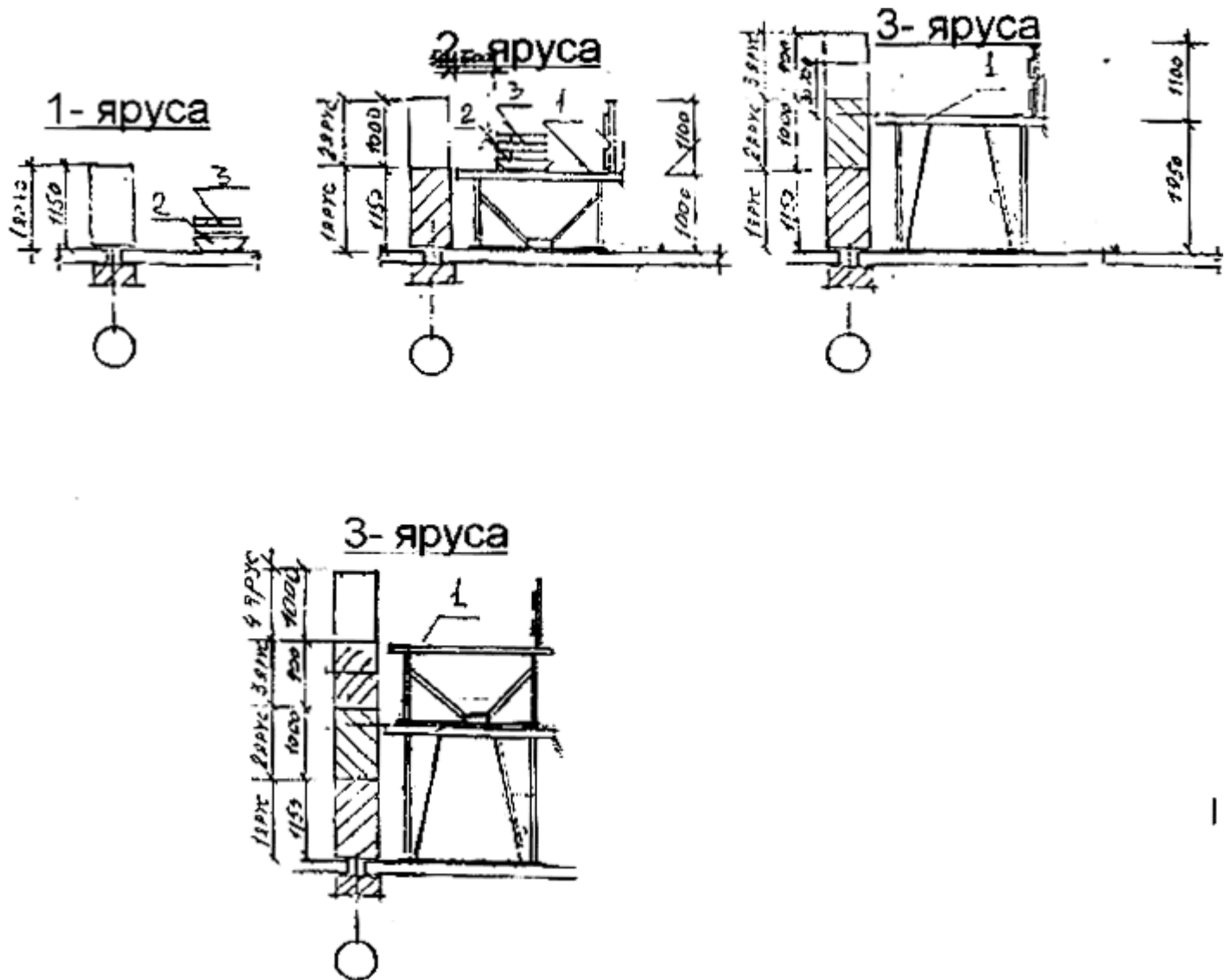


Рис.2. Схема организации кирпичной кладки внутренних стен по ярусам:

1- подмости

2- ящик с раствором

3- поддон с кирпичом

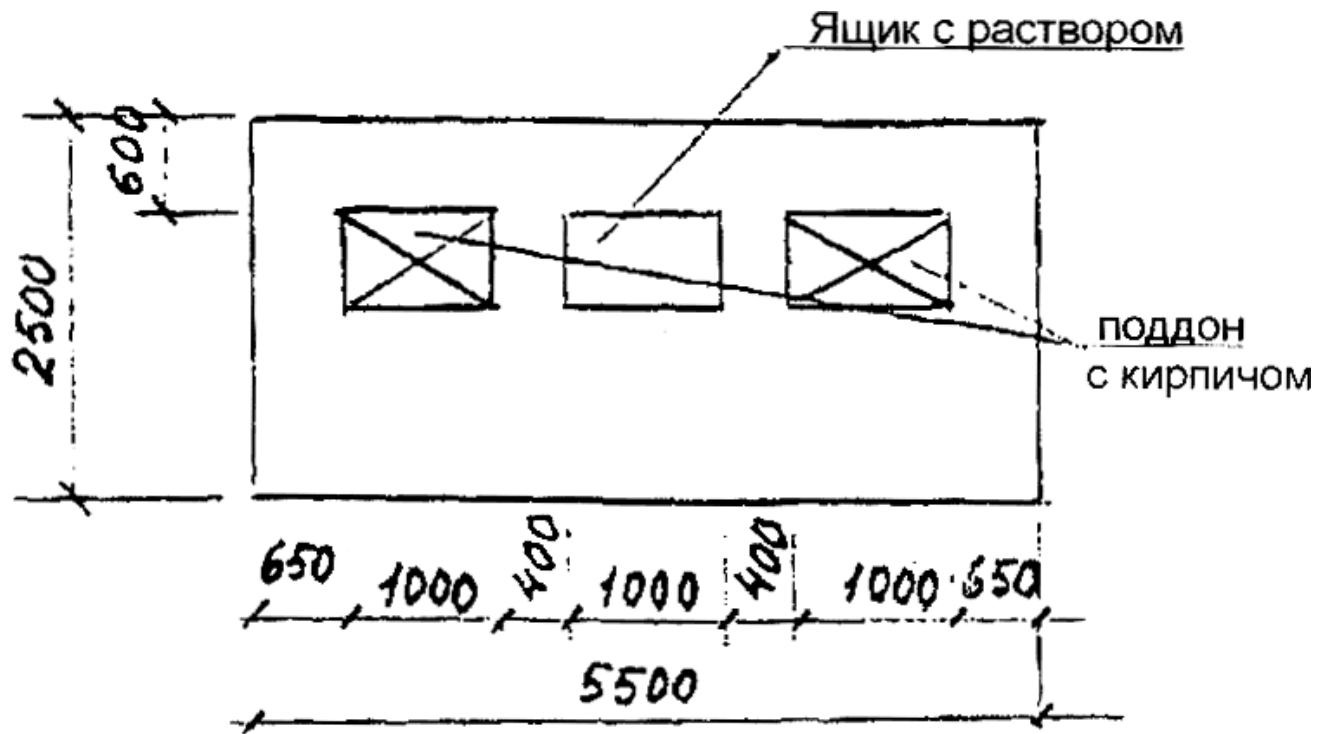


Рис.3. Схема загрузки подмостей при эксплуатации

Первый ярус выполняется непосредственно с настила перекрытия. Последующие яруса выкладываются с шарнирнопанельных подмостей ППУ-4 или с металлических безболтовых лесов ГОСТ 27321-87 (рис.4). При кладке стен и перегородок на высоту 0,7м от рабочего настила и расстоянии от его уровня за возводимой стеной до поверхности земли (перекрытия) более 1,3м рабочие обязаны применять предохранительные пояса.

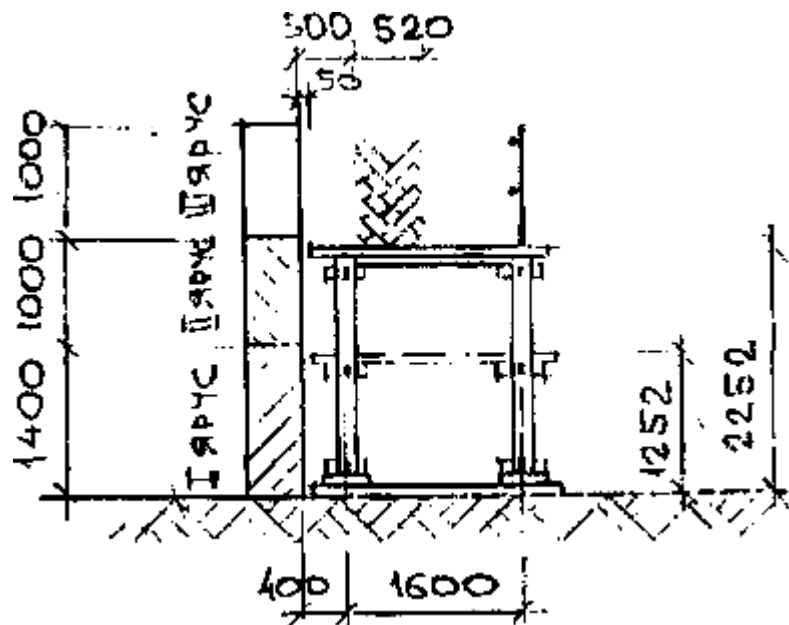


Рис.4. Схема кладки по высоте с металлических трубчатых безболтовых лесов

2.7 Монтаж сборных конструкций ведётся параллельно с кирпичной кладкой согласно ППРк. Сборные ж/б перемычки кладут по ходу кладки. Также во время кладки производится облицовка различными облицовочными материалами с креплением их в кладке с помощью проволоки, скоб, анкеров.

Процесс кирпичной кладки состоит из следующих операций:

- установка порядовок (рис.5);

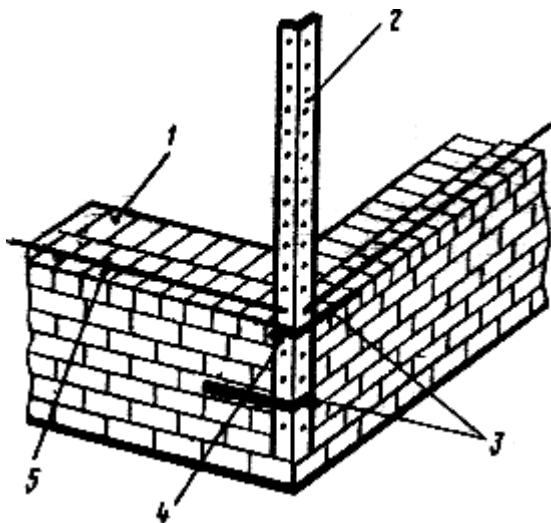


Рис.5. Установка порядовок

- установка и перестановка причалки (рис.6);

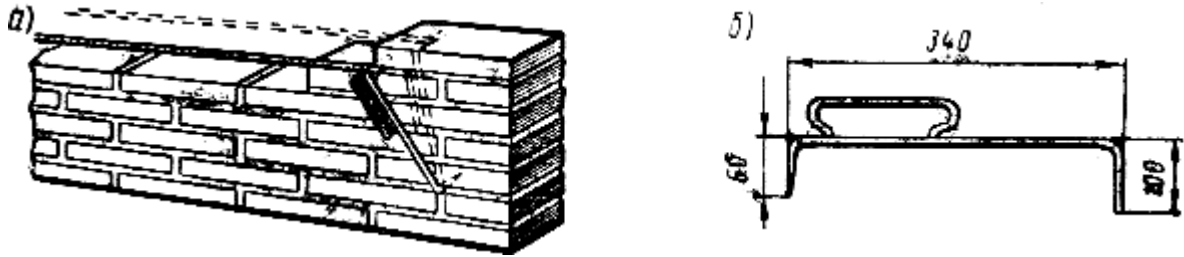


Рис.6. Установка и перестановка причалки

- подача кирпича и раскладка его по стене (рис.7, 8);

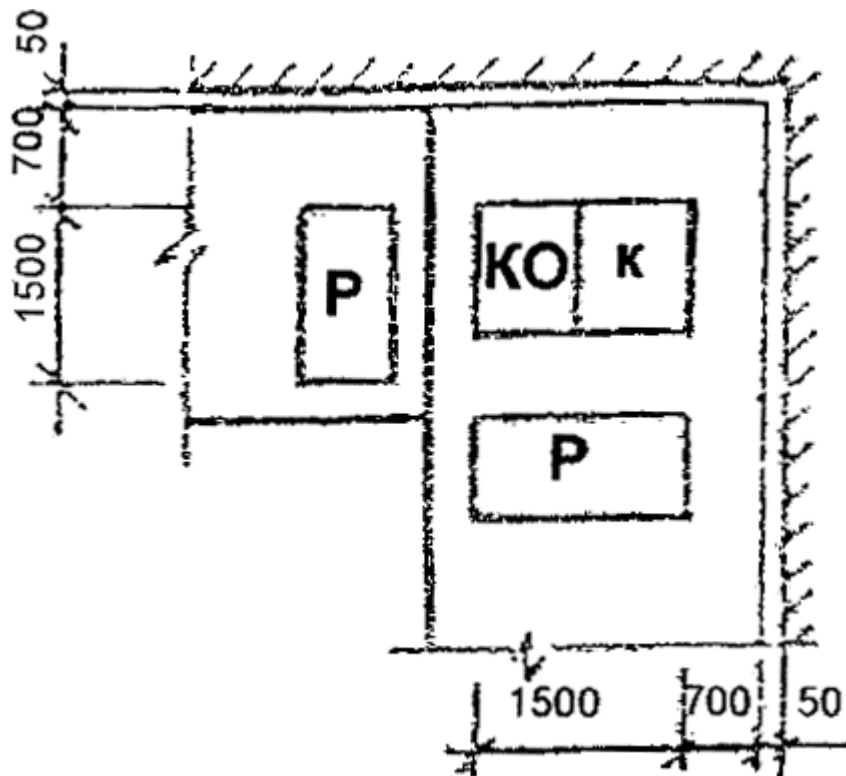
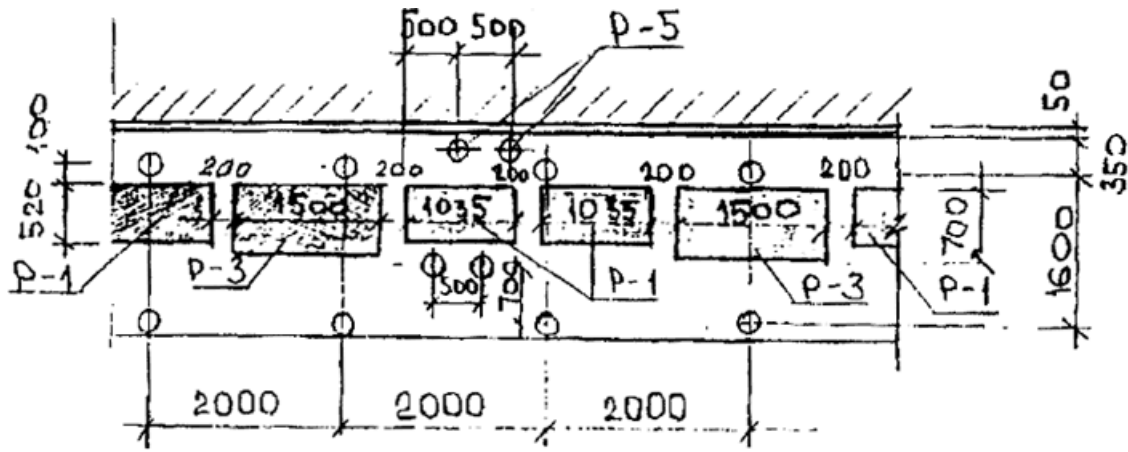


Рис.7. Схема раскладки материалов при кладке угла



P-1= 750кг- вес
красного кирпича
P-3= 500кг- вес
раствора
P-5= 100 кг- вес

Рис.8. Схема раскладки материалов на металлических безболтовых трубчатых лесах

- установка маяков (рис.9, 10);

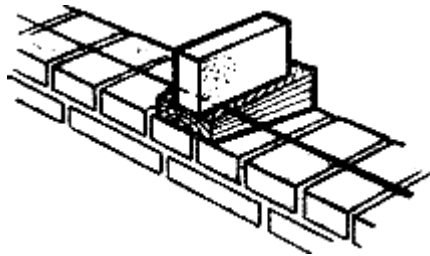


Рис.9. Установка маячного кирпича

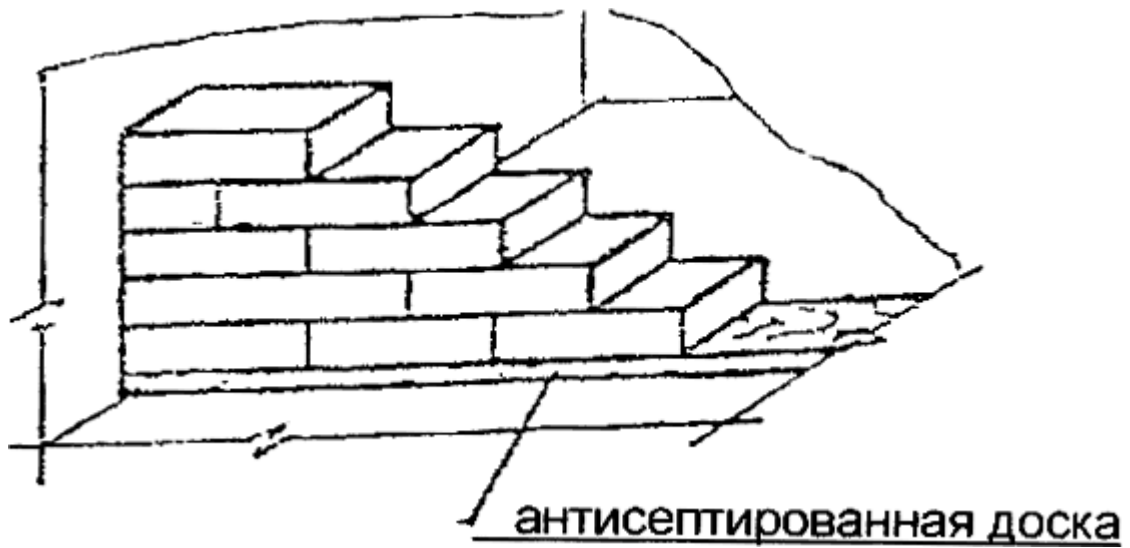


Рис.10. Устройство маяков при кладке перегородок

- перелопачивание, подача, расстилание и разравнивание раствора на стене (рис.11);

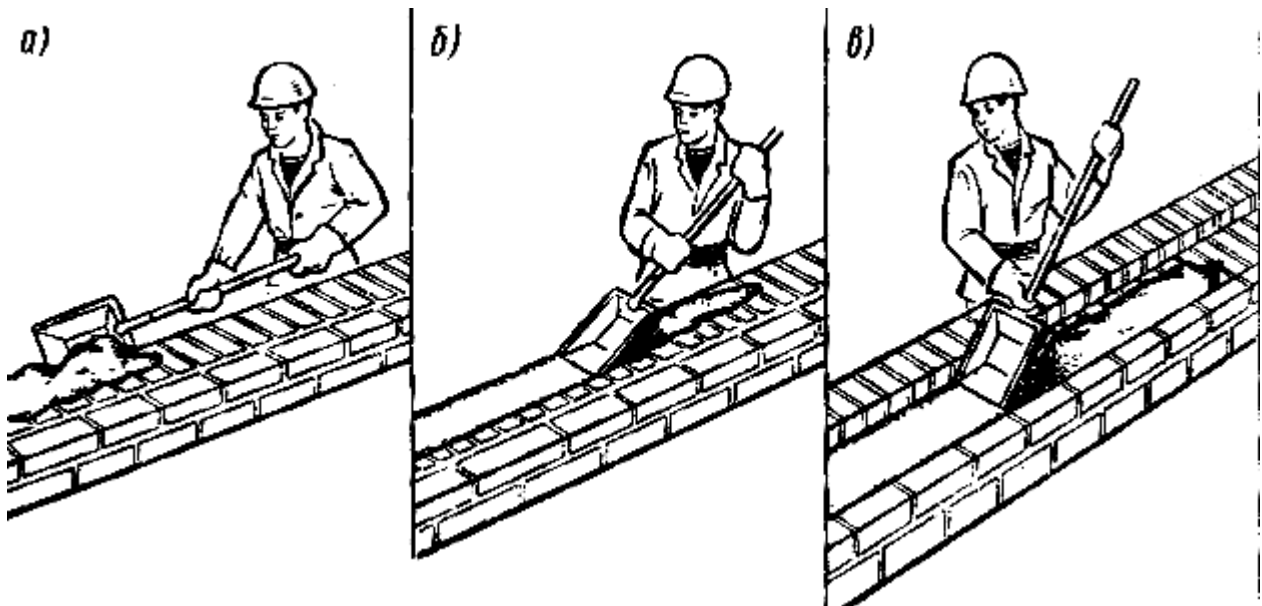
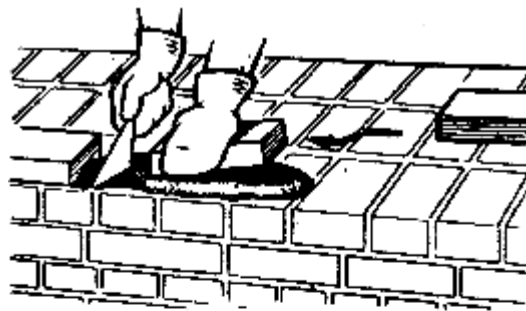


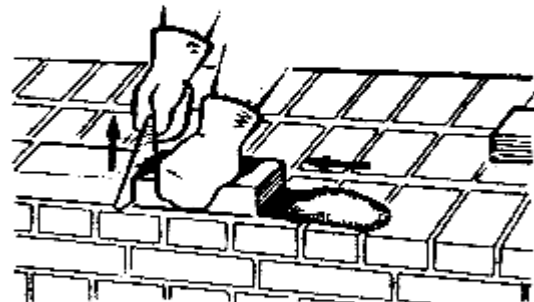
Рис.11. Перелопачивание, подача, расстилание и разравнивание раствора на стене

- укладка кирпичей в конструкцию (в верстовые ряды, в забудку (рис.12-16));

а)



б)



в)



Рис.12. Укладка кирпича способом:

а - начало работы;

б - посадка кирпича на место;

в - подрезка раствора

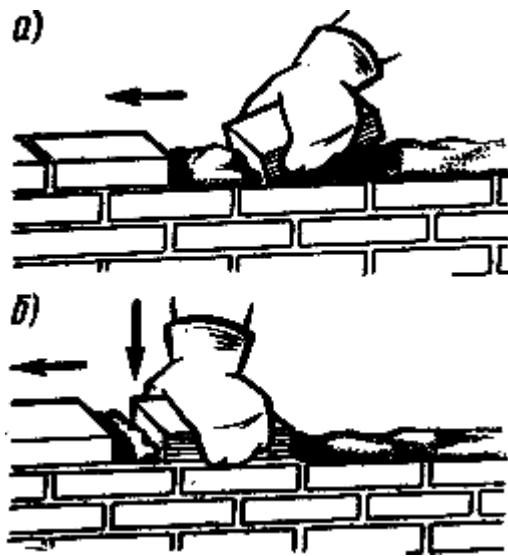


Рис.13. Кладка кирпича способом впрыск:

а - начало работы;

б - посадка кирпича на место

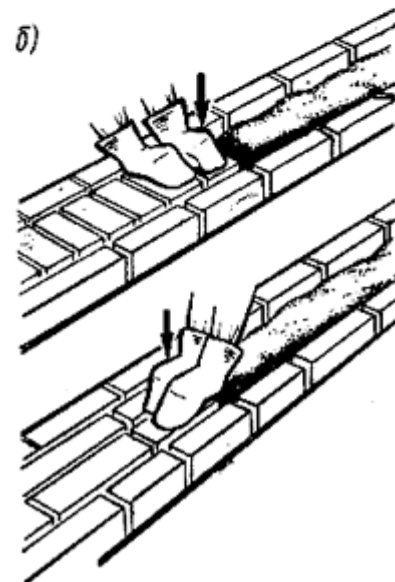
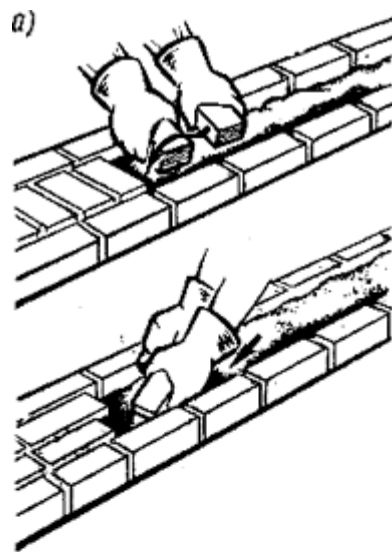


Рис.14. Кладка забутки:

а - начало работы;

б - посадка кирпича на место

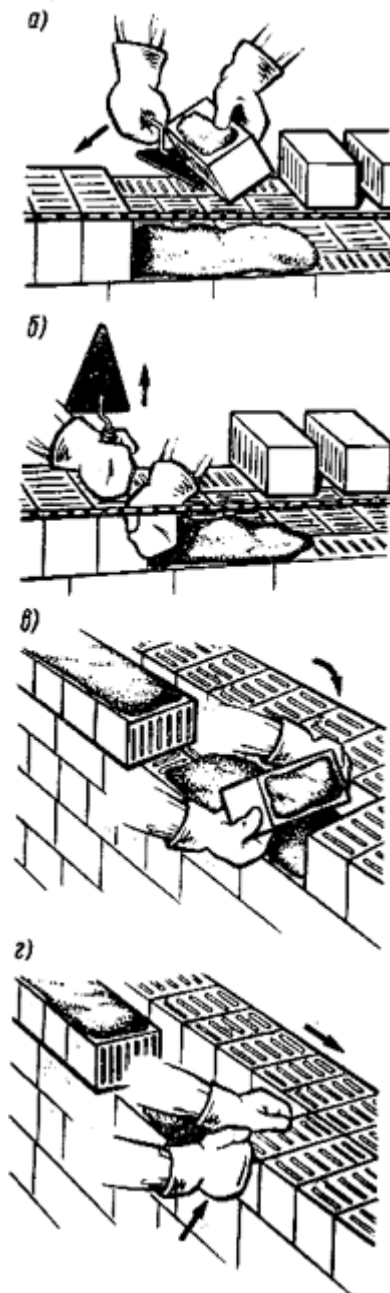


Рис.15. Кладка керамических камней в тычковые версты:

а - наружной (начало работы);

б - то же (конец приема);

в - внутренний (начало приема);

г - то же (конец приема)

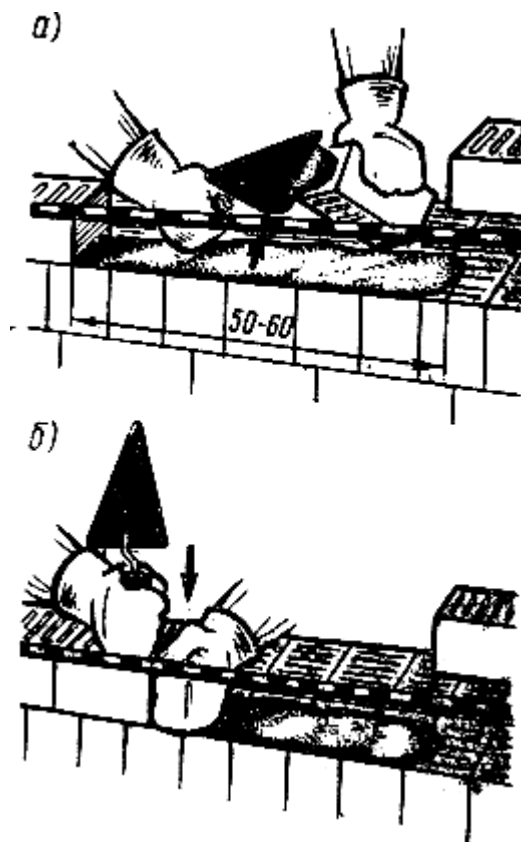


Рис.16. Кладка керамических камней в ложковую наружную версту:

а - накладывание раствора;

б - осадка камня

- расшивка швов (при кладке под расшивку) (рис.17);

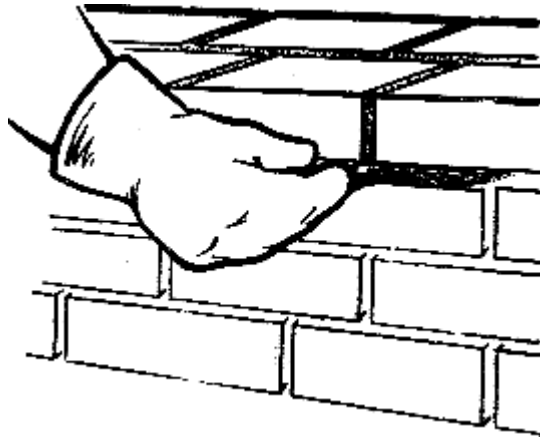


Рис.17. Расшивка швов (при кладке под расшивку)

- проверка правильности кладки (рис.18);

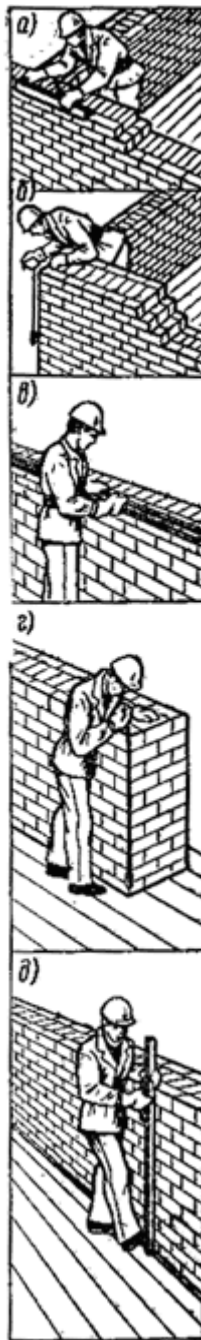


Рис.18. Приемы проверка правильности кладки:

а - угла угольником;

б - вертикальности угла отвесом;

в - горизонтальности стены правилом с уровнем);

г - вертикальности провеса отвесом;

д - вертикальности стены правилом с уровнем);

- рубка и теска кирпичей (по мере надобности) (рис.19)

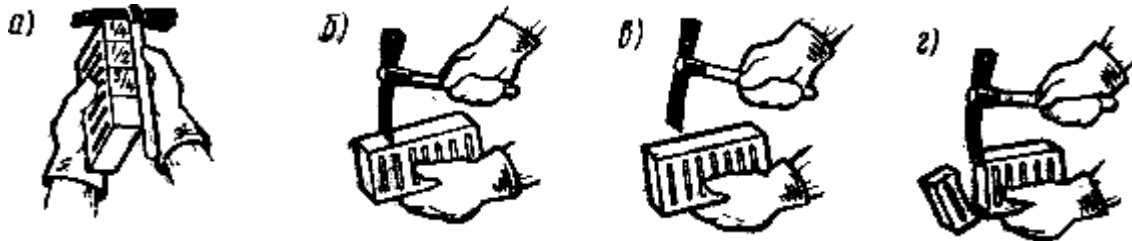


Рис.19. Заготовка трехчетвертки (по мере надобности):

а - разметка мест переруба;

б - нанесение риски;

в - насечка;

г - перерубка

Организация рабочего места и труда каменщиков

При выполнении каменных рядов на производительность труда каменщиков большое влияние оказывает правильная организация рабочего места, представляющего собой ограниченный участок возводимой стены или конструкции и часть подмостей или перекрытия, в пределах которых сложены материалы и перемещаются рабочие. Организация рабочего места должна исключать непроизводительные движения рабочих и обеспечивать наивысшую производительность труда. Поэтому рабочее место должно находиться в радиусе действия крана, иметь ширину около 2,5 м и делиться на три зоны: *рабочую зону* шириной 0,6...0,7 м между стеной и материалами, в которой перемещаются каменщики; *зону материалов* шириной около 1 м для размещения поддонов с камнем и ящиков с раствором; *зону транспортирования* 0,8...0,9 м для перемещения материалов и прохода рабочих, не связанных непосредственно с кладкой.

Число поддонов с камнем и ящиков с раствором и чередование их зависит от толщины стены или конструкции, числа проемов на данном участке и сложности архитектурного оформления.

В зависимости от вида возводимых каменных конструкций и применяемых материалов их располагают следующим образом. При кладке глухих стен четыре поддона с кирпичом или камнями чередуют вдоль фронта кладки с ящиками с раствором, расположенными на расстоянии 3,6 м между

их продольными осями (рис.20, а).

При кладке стен с проемами кирпич или камни по два поддона располагают против простенков, а ящики с раствором - против проемов (рис.20, б).

Кирпич и камни подают на рабочие места до начала рабочей смены. Запас их на рабочем месте должен быть не менее чем на 2...4 ч работы каменщиков. Раствор подают на рабочие места перед началом работы и добавляют его по мере расходования, с тем чтобы запас цементного и смешанного раствора в теплое время года не превышал 40... 45 мин.

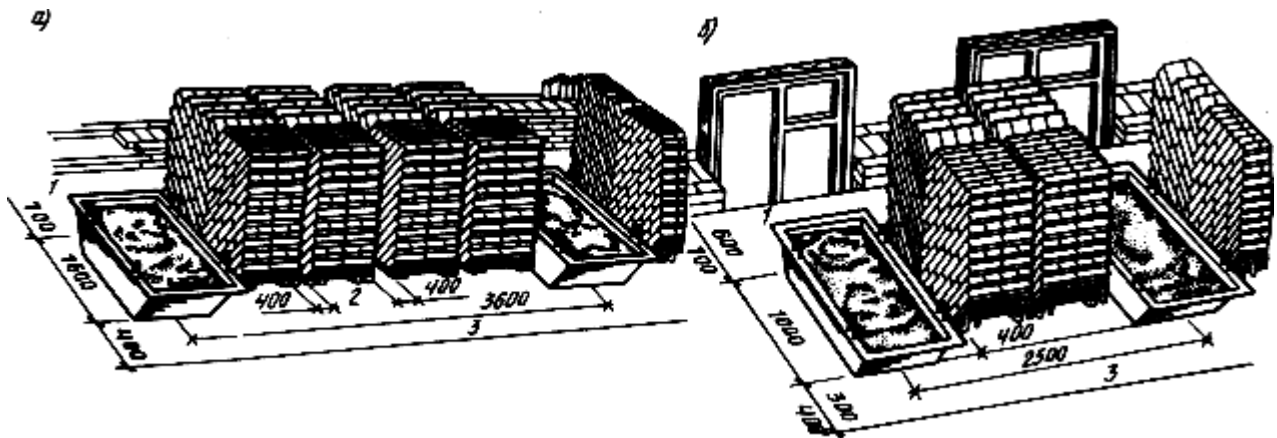


Рис.20. Организация рабочего места:

а- при кладке глухих стен;

б - то же, с оконными проемами;

1 - зона складирования;

2- рабочая зона;

3- зона транспортирования

Каменные работы выполняют бригады каменщиков, состоящие из звеньев, которые в зависимости от числа работающих называют "двойкой", "тройкой", "пятеркой".

Звено "двойка" состоит из каменщика 2-го разряда (подсобник) и ведущего каменщика 4...5-го разряда. Обязанности в звене распределены следующим образом: оба каменщика закрепляют причалки для наружной и внутренней верст; подсобник подает и раскладывает кирпич, расстилает раствор; ведущий каменщик, двигаясь вдоль стены, укладывает наружную версту. При кладке внутренней версты (рис.21, а) оба каменщика выполняют те же операции, двигаясь в обратном направлении. Подсобник при этом укладывает кирпичи в забутку. Звеном "двойка" выполняют кладку стен с большим количеством проемов, стен толщиной до 1,5 кирпича, а также столбов и

перегородок.

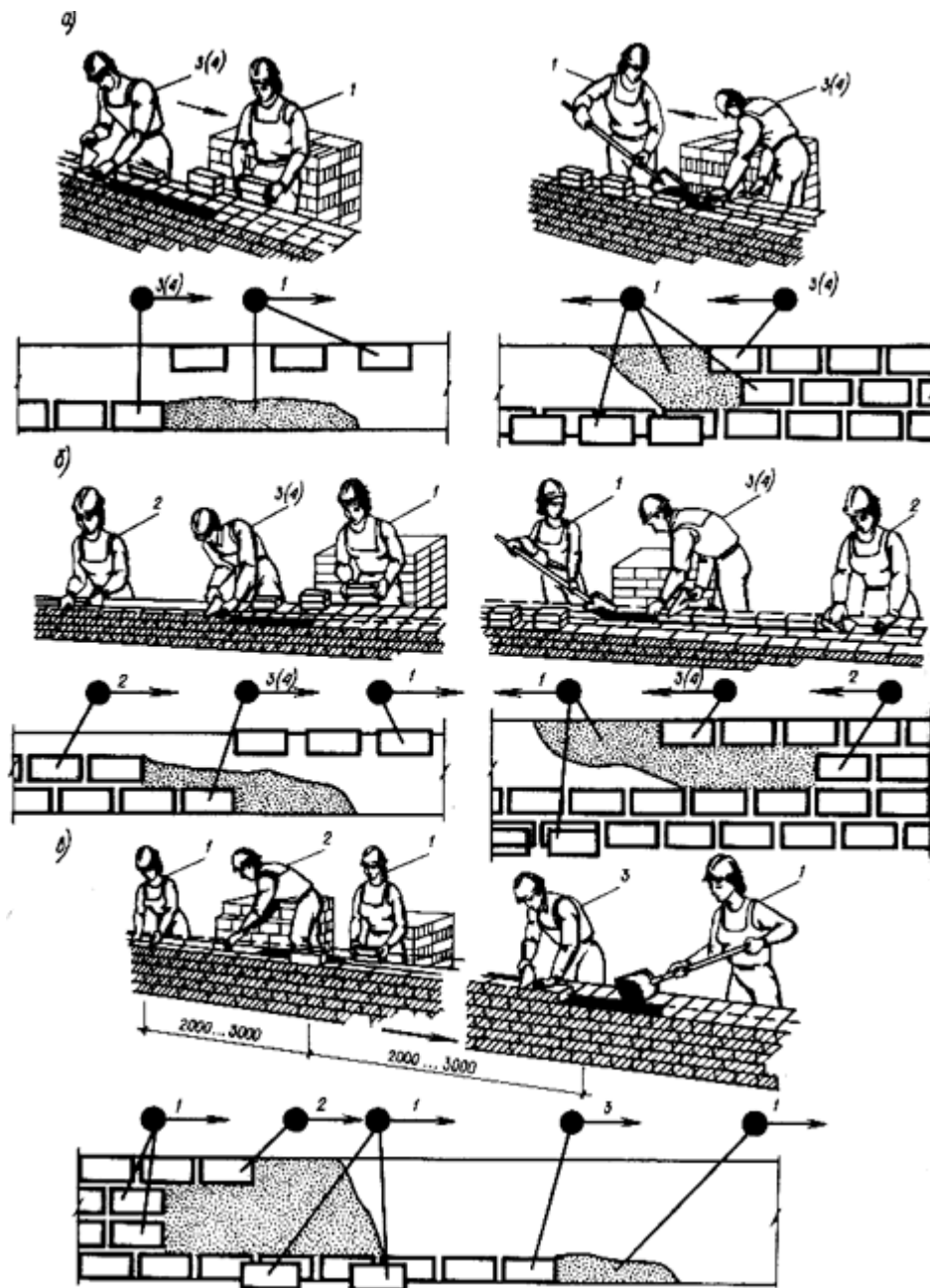


Рис.21. Работа звеньев каменщиков:

а- "двойки" при кладке наружной версты; то же, внутренней версты и забутки;

б: I-"тройки" при кладке наружной ложковой версты; // -то же, внутренней версты и забутки;

в - "пятерки";

1 - каменщик 2-го разряда;

2- каменщик 3-го разряда;

3- каменщик 4-го разряда;

4- каменщик 5-го разряда

Звено "тройка" состоит из ведущего каменщика 4... 5-го разряда и двух каменщиков 2-го и 3-го разрядов (рис.21, б). Ведущий каменщик выкладывает верстовые ряды и контролирует правильность кладки. Он двигается за подсобником, раскладывающим раствор. В это время другой подсобник укладывает забутку. Кладку внутренней и наружной верст выполняют в одинаковом порядке, но в противоположных направлениях. Перестановку причалки ведущий каменщик выполняет вместе с одним из подсобников. Звеном "тройка" выполняют кладку стен толщиной в 2 и 2,5 кирпича. Производительность труда каменщиков увеличивается на 30% по сравнению с производительностью звена "двойка".

Звено "пятерка" состоит из каменщиков 4- и 3-го разрядов и трех каменщиков-подсобников 2-го разряда (рис.21, в). Каменщик 4-го разряда вместе с подсобником выкладывает наружную версту; за ними на расстоянии 2...3 м работают каменщик 3-го разряда и подсобник, выкладывающие внутреннюю версту; замыкает звено каменщик-подсобник, выкладывающий забутку. Звеном "пятерка" целесообразно работать при кладке глухих участков стен толщиной более двух кирпичей. При кладке проемов "пятерка" разделяется на два звена - "двойку" и "тройку".

Непосредственное выполнение кладки тесно связано с рядом смежных и вспомогательных работ. Так, транспортные рабочие обеспечивают непрерывную подачу материалов к рабочим местам. После окончания кладки на высоту яруса плотники устанавливают подмости. По окончании кладки этажа монтажники приступают к монтажу перекрытий, лестниц, перегородок.

3. ТРЕБОВАНИЯ К КАЧЕСТВУ ВЫПОЛНЕНИЯ РАБОТ

Соответствие каменной кладки проекту и требованиям СНиПа контролируют в процессе поступления материалов на строительную площадку - входной контроль, в процессе возведения конструкций - операционный контроль и во время приемки - приемочный контроль.

1.В процессе входного контроля контролируют поступающие на строительную площадку стеновые материалы и раствор.

Стеновые материалы проверяют производитель работ, мастер и бригадир, чтобы они по форме и точности соответствовали требованиям стандартов; своевременно сообщают в строительную лабораторию о поступившей на строительную площадку новой партии стенового материала и участвуют в отборе пробы для испытаний.

На строительной площадке визуально определяют качество поступившего материала по внешнему виду и размеру камней. Кирпич любых видов не должен иметь отбитых углов, искривлений и других дефектов. Лицевой кирпич, кроме того, должен иметь ровную чистую поверхность и чистые грани. Кирпич силикатный должен быть однородного цвета, без трещин и включений минерального сырья. Не допускается к приемке керамический кирпич "недожог", а также кирпич, который имеет известковые включения (дутики), вызывающие впоследствии разрушение кирпича.

В поступившей партии бутового камня должно содержаться не менее 70% кусков массой 20...40 кг; в остальной части не должно быть камней массой менее 5 кг. Камни не должны иметь трещин, расслоений и следов выветривания, глинистых и других рыхлых прослоек.

Готовый раствор, поставляемый на строительную площадку, должен иметь паспорт с указанием даты и времени изготовления, марки и подвижности. Поступивший раствор (или изготовленный на строительной площадке) дополнительно проверяют по следующим основным показателям: подвижности, плотности, расслаиваемости и прочности при сжатии. Такие проверки производят ежедневно и при каждом изменении состава раствора.

Подвижность раствора определяют не менее трех раз в смену. Величину подвижности определяют глубиной погружения в него эталонного стального конуса (рис.22, а). Для этого сосуд наполняют смесью примерно на 1 см ниже его краев. Уложенный раствор штыкуют 25 раз стержнем диаметром 10... 12 мм и несколько раз встряхивают легким постукиванием сосуда о стол. Острие конуса (масса 300 г, высота 180 мм, диаметр 75 мм) приводят в соприкосновение с поверхностью раствора в сосуде. Затем предоставляют возможность конусу погружаться в растворную смесь и по циферблату с погрешностью 0,2 см отсчитывают глубину погружения. Подвижность (в см) растворной смеси вычисляют как среднее арифметическое результатов двух испытаний.

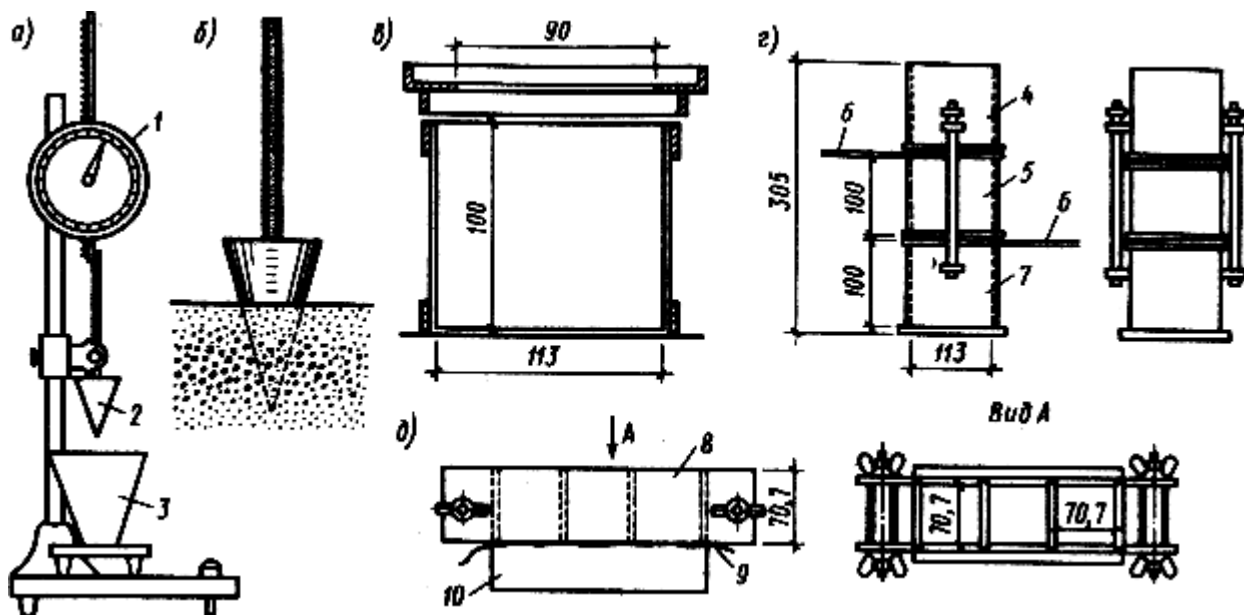


Рис.22. Методы и приборы для определения свойств строительного раствора:

- а - прибор для определения подвижности раствора;
- б- определение подвижности раствора у места укладки;
- в- сосуд для определения плотности раствора;
- г- цилиндрическая сборная для определения расслаиваемости раствора;
- д- изготовление образцов-кубов;
- 1 - циферблат;
- 2- конус со стержнем;
- 3-сосуд для растворной смеси;
- 4- верхнее кольцо;
- 5 - : кольцо;
- 6- платформа;
- 7- цилиндр с дном;
- 8- металлическая форма;
- 9-бумага;
- 10 - кирпич

Для определения подвижности раствора непосредственно у места укладки допускается применять конус без штатива. Острие конуса приводят в соприкосновение с раствором и дают ему возможность свободно погружаться. Величину подвижности определяют по делениям на конусе. В зависимости от назначения подвижность раствора должна быть различной:

Регламентируемая рабочая подвижность (см) раствора в летних и зимних условиях в зависимости от назначения

Для обычной кладки из сплошного кирпича, а также для кладки из бетонных камней и естественных камней легких пород.....9... 13

Для обычной кладки из дырчатого кирпича или керамических камней со щелевыми пустотами.....7...8

Для бутовой кладки.....4... 6

Для заливки пустот при бутовой кладке.....13... 15

Для вибрированной бутовой кладки.....1... 3

Плотность растворной смеси определяют с помощью цилиндрического сосуда объемом 1 л с насадкой (рис.22, б). Сосуд наполняют растворной смесью с некоторым избытком, удерживаемым надетой насадкой. После этого смесь уплотняют 25-кратным штыкованием стальным стержнем диаметром 10... 12 мм с последующим встряхиванием сосуда 5... 6 раз легким постукиванием его об стол. Затем насадку снимают и срезают избыток растворной смеси вровень с краями. Сосуд со смесью взвешивают и из полученного значения вычитают массу сосуда. Плотность растворной смеси определяют как частное от деления массы смеси на объем ее в сосуде. Плотность растворной смеси вычисляют как среднее арифметическое результатов двух испытаний.

Расслаиваемость растворной смеси определяют в тех случаях, когда при транспортировании или хранении смесь расслаивается и нарушается ее однородность. Для определения величины расслаиваемости растворной смеси пользуются специальным прибором. Прибор представляет собой цилиндрическую стальную форму, состоящую из двух колец (верхнего и среднего) и цилиндра с дном, собранных на резиновых прокладках и стянутых двумя тягами (рис.22, в). Для проведения испытания форму заполняют растворной смесью и подвергают вибрации (в течение 30 с) на виброплощадке. После вибрирования растворную смесь из верхнего кольца и цилиндра выкладывают в отдельные чашки, сдвинув подвижные части в стороны по платформе (растворную смесь, находящуюся в среднем кольце, для испытаний не используют). Затем с помощью конуса определяют подвижность выложенного раствора и объема погруженной части конуса.

Расслаиваемость определяют разностью объемов погружения конуса в растворную смесь верхнего кольца и цилиндра и вычисляют как среднее арифметическое результатов двух испытаний. Для удобоукладываемых растворов величина расслаиваемости не должна превышать 30 см .

Предел прочности раствора на сжатие определяют в образцах-кубах размером 70,7 x 70,7 x 70,7 мм в возрасте, установленном в ТУ на данный вид раствора. На каждый срок испытания изготавливают три образца.

В том случае, когда подвижность растворной смеси 5 см и более, образцы-кубы формируют в металлических формах (рис.22, в), установленных на кирпич без поддона, а растворных смесей с подвижностью менее 5 см - в формах с поддонами.

Образцы из растворных смесей с подвижностью 5 см и более изготавливают следующим образом. Трехгнездовую металлическую форму без поддона предварительно смазывают машинным маслом и устанавливают на кирпич, поверхность которого покрывают мокрой газетной бумагой. Керамический кирпич должен иметь влажность не более 2% и водопоглощение 10... 15% (по массе). Затем все три отделения формы заполняют растворной смесью за один прием с некоторым избытком, уплотняют 25 штыкованиями стержнем диаметром 10... 12 мм, срезают избыток растворной смеси смоченным водой ножом и заглаживают поверхность. Повторное использование кирпича в качестве отсасывающего воду основания не допускается.

Образцы из растворных смесей подвижностью менее 5 см изготавливают в формах с поддонами.

Собранную и смазанную форму заполняют растворной смесью в два слоя высотой примерно по 4 см. Уплотнение слоев смеси в каждом отделении формы производят 12 нажимами: 6- вдоль одной стороны, 6- в перпендикулярном направлении. Избыток растворной смеси срезают смоченным водой ножом вровень с краями формы и заглаживают поверхность.

Образцы, изготовленные на гидравлических вяжущих, выдерживают до распалубки в камере нормального хранения при температуре (20 ± 2) °С и относительной влажности воздуха 95... 100%, а изготовленные на воздушных вяжущих - в помещении при температуре (20 ± 2) °С и относительной влажности воздуха $(65 \pm 10)\%$.

Время выдерживания образцов в формах (24 ± 2) ч, после чего их извлекают из формы и каждый образец нумеруют на верхней поверхности стираемой краской. Образцы, изготовленные из медленно твердеющих растворных смесей, могут быть освобождены из форм в возрасте 2... 3 сут. Затем их следует хранить при температуре (20 ± 2) °С, соблюдая следующие условия: образцы, изготовленные на гидравлических вяжущих, в течение первых 3 сут следует хранить в камере нормального хранения при относительной влажности воздуха 95...100%, а оставшееся до испытаний время - в помещении при относительной влажности воздуха $(65 \pm 10)\%$ (из растворов, твердеющих на воздухе) или в воде (из растворов, твердеющих во влажной среде); образцы, изготовленные на воздушных вяжущих, следует хранить в помещении при относительной влажности воздуха $(65 \pm 10)\%$.

В том случае, когда в строительной лаборатории нет камеры нормального твердения, образцы, изготовленные на гидравлических вяжущих, располагают во влажном песке или опилках. При этом образцы должны складироваться вдали от приборов отопления и должны быть защищены от сквозняков и т.п.

Образцы вынимают из воды не ранее чем за 10 мин до испытания и вытирают влажной тканью. Образцы, хранившиеся в помещении, очищают волосяной щеткой от песчинок и пыли. Каждый образец перед испытанием осматривают, измеряют и определяют его объем с точностью до 1 см³, затем взвешивают на технических весах и вычисляют плотность раствора с точностью до 10 кг/м³.

Испытания образцов раствора производят в лабораторных условиях при температуре (20 ± 2) °С и относительной влажности в помещении 50...70%.

Предел прочности на сжатие каждого образца определяют как частное от деления разрушающей нагрузки на рабочую площадь образца. Предел прочности раствора на сжатие вычисляют как среднее арифметическое результатов испытаний трех образцов-кубов.

2. Операционный контроль осуществляют каменщики в ходе работ. Контролируют правильность перевозки и заполнение раствором швов кладки, вертикальность, горизонтальность и прямолинейность поверхностей и углов, толщину кладки, размеры простенков и проемов и др. При этом каменщик (или проверяющее лицо) руководствуется предельными допускаемыми отклонениями, регламентируемыми СНиПом и ТУ на различные каменные конструкции (на рис.23 в качестве примера приведены допускаемые отклонения для кирпичной стены).

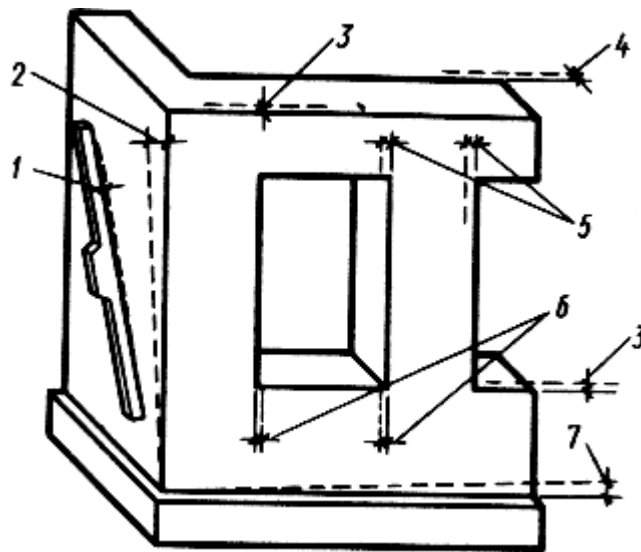


Рис.23. Допускаемые отклонения при возведении кирпичной стены, мм:

- 1 - вертикальной поверхности - 10 мм;
- 2- поверхностей углов по вертикали: на этаж - 15 мм, на всю высоту стены - 30 мм;
- 3- отметки обреза - 10 мм;
- 4- толщины кладки ± 15 мм;
- 5 - ширины простенков - 15 мм;
- 6- ширины проемов ± 15 мм;
- 7 - рядов кладки от горизонтали на 10 м длины - 15 мм

Правильность закладки углов здания проверяют деревянным угольником, горизонтальность рядов - правилом и уровнем не менее двух раз на каждом ярусе кладки. Уложив правило на кладку, ставят на него уровень, проверяют отклонение. Допущенные отклонения устраняет кладкой последующих рядов.

Вертикальность откосов и рядов кладки проверяют отвесом или уровнем с правилом не реже двух раз на каждом метре высоты кладки. Если будут обнаружены отклонения, то их исправляют при кладке следующего яруса или этажа. Отклонения осей конструкций, если они не превышают установленных допусков, устраняют в уровне междуэтажных перекрытий.

Два раза в смену проверяют среднюю толщину горизонтальных и вертикальных швов кладки. В пределах этажа средняя толщина горизонтальных швов должна составлять 12 мм, вертикальных - 10 мм. При этом толщина горизонтальных швов должна быть в пределах 10... 15 мм, а вертикальных - 8...15 мм. Утолщение швов против указанных допускается лишь в случаях, предусмотренных проектом.

Полноту заполнения швов раствором проверяют, вынимая в разных местах отдельные камни выложенного ряда не реже трех раз по высоте этажа, контролируя при этом правильность расположения деформационных швов, анкеров, дымоходов и вентиляционных каналов и т. д.

В процессе каменной кладки производитель работ или мастер должен следить за тем, чтобы способы закрепления прогонов, балок, настилов и панелей перекрытий в стенах и на столбах соответствовали проекту. Концы разрезных прогонов и балок, опирающихся на внутренние стены и столбы, должны быть соединены и заделаны в кладку; под концы прогонов и балок по проекту укладывают железобетонные или металлические подкладки.

3. В процессе приемки каменных конструкций устанавливают объем и качество выполненных работ, соответствие конструктивных элементов рабочим чертежам и требованиям СНиПа.

4. В ходе приемки каменных конструкций проверяют: правильность перевязки, толщину и заполнение швов; вертикальность, горизонтальность и прямолинейность поверхностей и углов кладки; правильность устройства осадочных и температурных швов; правильность устройства дымовых и вентиляционных каналов; наличие и правильность установки закладных деталей; качество поверхностей фасадных нештукатуриваемых стен из кирпича (ровность цвета, соблюдение перевязки, рисунок и расшивка швов); качество фасадных поверхностей, облицованных различного рода плитами и камнями; обеспечение отвода поверхностных вод от здания и защита от них фундаментов и стен подвалов.

Контролируя качество каменных конструкций, тщательно замеряют отклонения в размерах и положении конструкций от проектных и следят за тем, чтобы фактические отклонения не превышали величин, указанных в СНиПе.

При приемке каменных конструкций, выполненных в зимнее время, предъявляются журнал зимних работ и акты на скрытые работы.

4. МАТЕРИАЛЬНО-ТЕХНИЧЕСКИЕ РЕСУРСЫ

Инструмент, приспособления, инвентарь

Эффективное и качественное выполнение работ по возведению каменной кладки предусматривает использование специального инструмента, приспособлений и инвентаря.

Инструмент включает производственный инструмент каменщика и контрольно-измерительный инструмент.

К *основному производственному инструменту* относятся кельма, молоток-кирочка, растворная лопата, расшивка (рис.24).

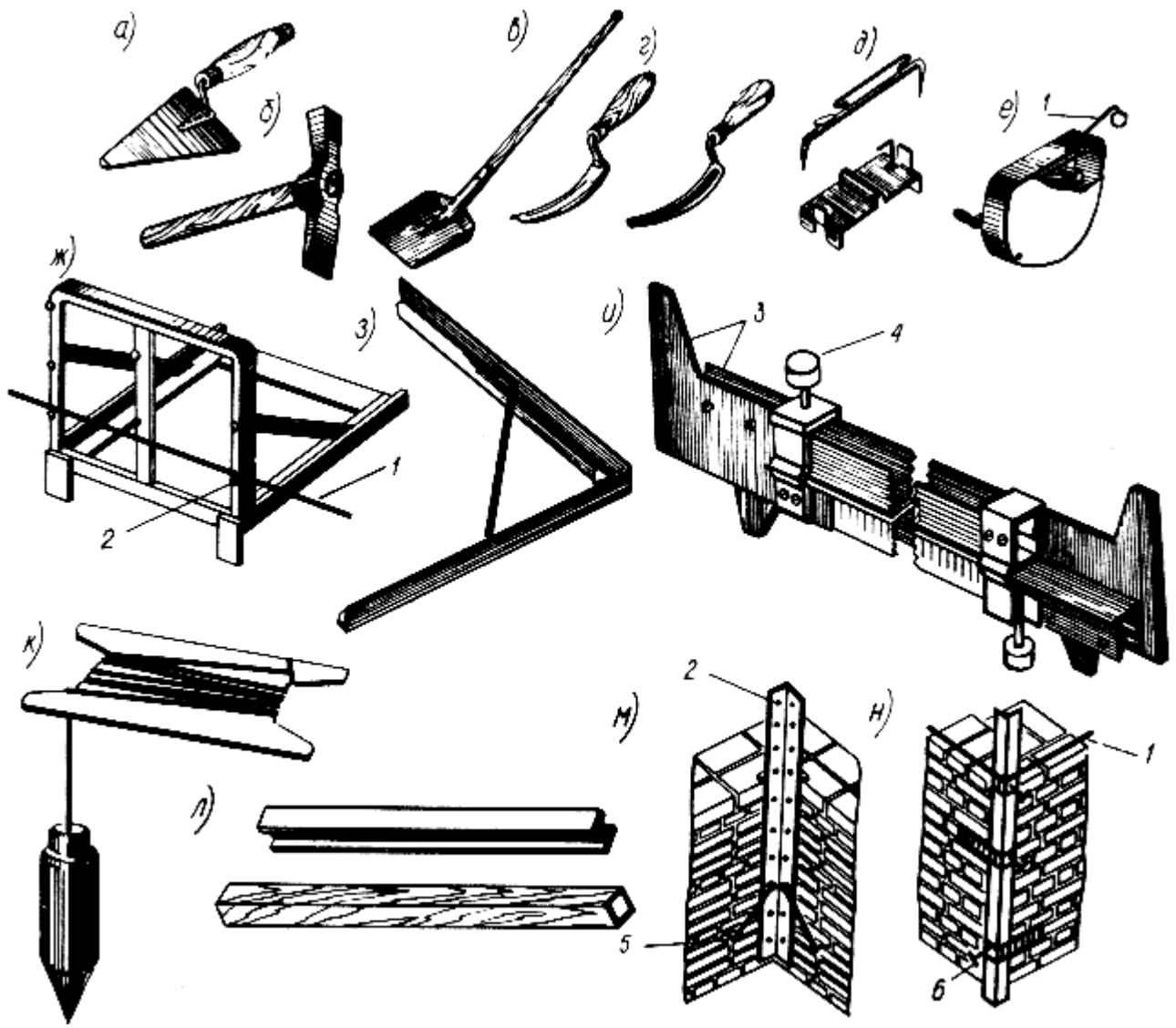


Рис.24. Производственный инструмент и приспособления:

- а - кельма;
- б - молоток-кирочка;
- в- растворная лопата;
- г- расшивка вогнутая и выпуклая;
- д - причальные скобы;
- е -причальный шнур в корпусе;

ж - промежуточный маяк;

з - уголковый шаблон;

и-шаблон из двух линеек;

к- отвес;

л - правило;

м- порядовка для внутренних углов; н - порядовка для наружных углов;

1 - причальный шнур;

2- фиксатор;

3 - раздвижные линейки;

4 - прижимный винт;

5 - крюки-держатели;

6 - скоба с винтовым

Для проверки качества кладки используют *контрольно-измерительный инструмент*(рис.25) - складной метр, рулетка, уровень и шаблон.

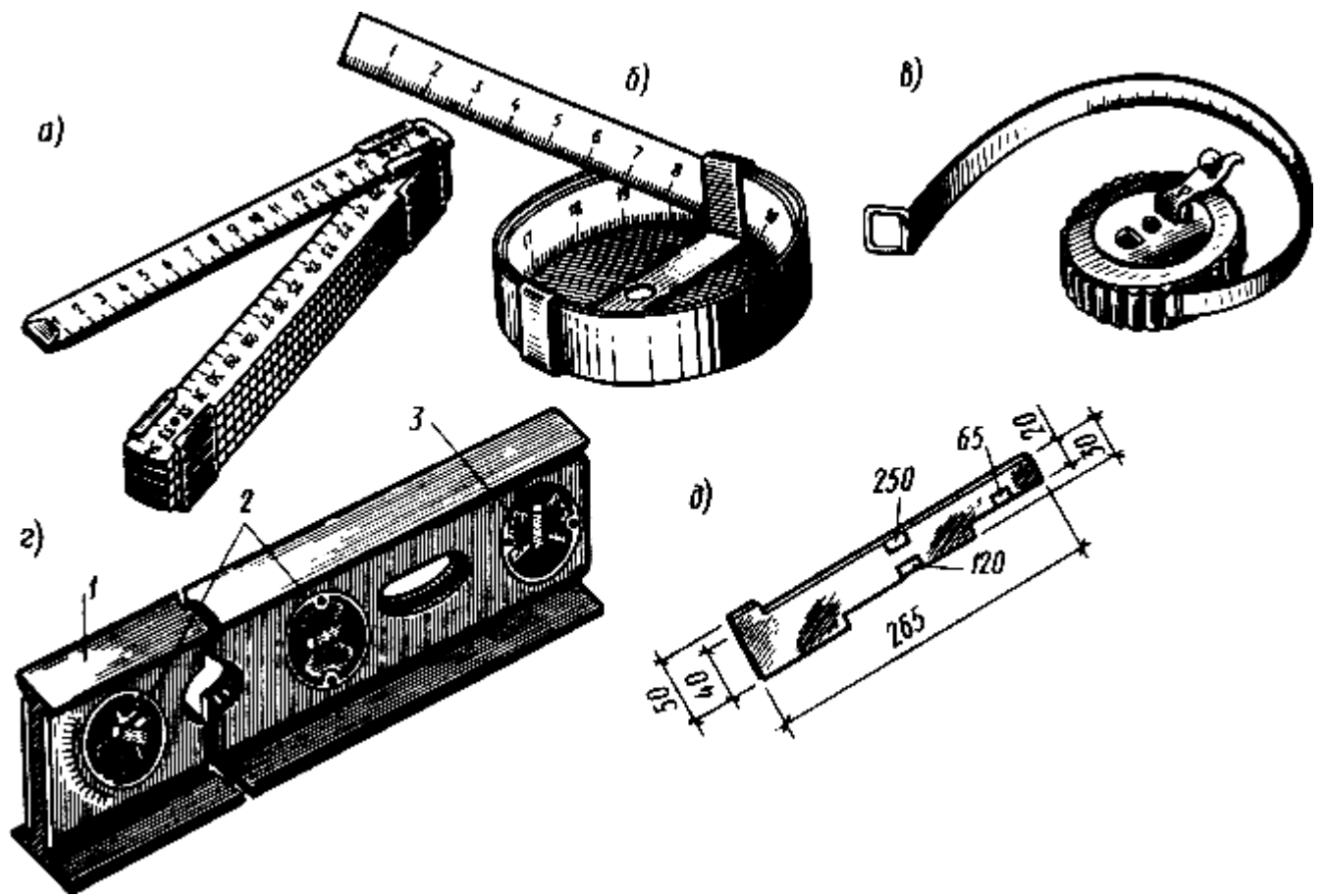


Рис.25. Контрольно-измерительный инструмент:

а- складной метр;

б- рулетка длиной 2 м;

в- рулетка длиной 20 м;

г- уровень;

д- шаблон для сортировки кирпича и камней;

1 - корпус;

2- ампулы;

3- крышка

При производстве каменной кладки используют также различный **инвентарь**(рис.26).

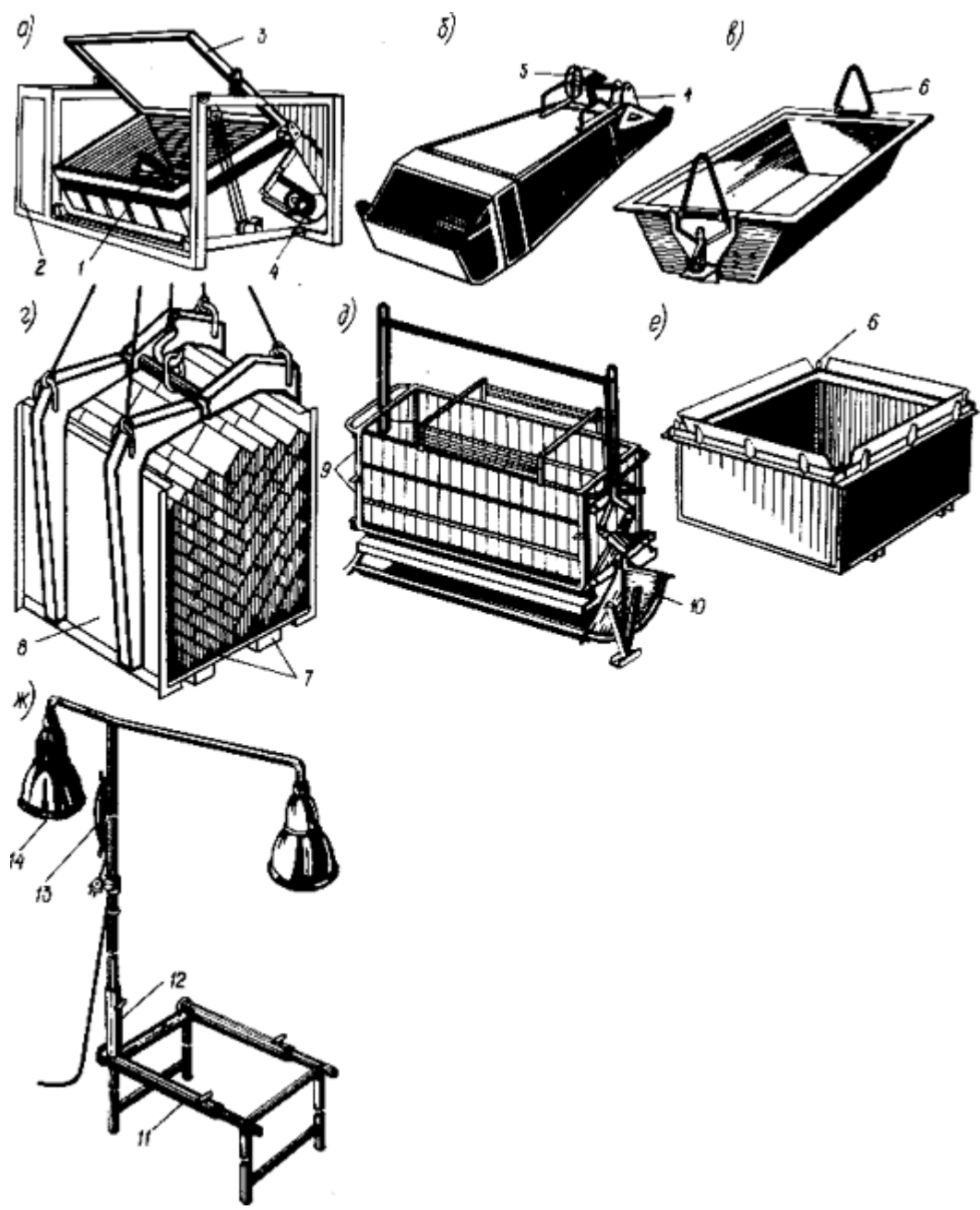


Рис.26. Инвентарь:

- а-установка для приема и выдачи раствора;
- б- бункер с челюстным затвором;
- в- растворный ящик;
- г- подхват-футляр;

д- самозатягивающийся захват;

е- бак;

ж- переносной светильник;

1 - емкость с винтом внутри для перемешивания раствора;

2- моторный отсек;

3- крышка;

4- затвор для выдачи раствора;

5- штурвал;

6- петли;

7 - поддон с поперечными брусками;

8- полуфутляр Г-образной формы;

9- рама захвата;

10- хватное устройство;

11 - раздвижная рама;

12- телескопическая стойка;

13- провода;

14- плафон

Установка для приема и выдачи раствора вместимостью до 2 м служит для приема, подогрева, перемешивания и порционной выдачи товарного раствора в расходную тару для доставки к рабочему месту каменщика.

Бункер с челюстным затвором вместимостью до 1,2 м³ предназначен для приемки и подачи раствора на рабочее место каменщика.

Металлический растворный ящик вместимостью 0,24 м служит для подачи раствора на рабочее место каменщика. Допускается подъем в гирлянде (до шести ящиков одновременно).

Подхват-футляр грузоподъемностью 1,5 т состоит из двух полуфутляров Г-образной формы, закрепленных на хватных рычагах, шарнирно смонтированных на оси. Подхват-футляр

предназначен для подачи пакетов кирпича к рабочему месту каменщика.

Самозатягивающийся захват представляет собой прямоугольную раму с двухчелюстным рычажным зажимом. Он предназначен для подачи пакетов кирпича без поддонов к месту кладки.

Бак для смачивания кирпича представляет собой емкость, заполненную водой. В жаркую и сухую погоду поддоны с кирпичом опускают в бак, смачивают и подают к рабочему месту каменщика.

Переносные светильники в виде раздвижной рамы с телескопической стойкой, имеющей плафоны, освещают рабочее место в темное время суток.

Контейнеры отделениями используют для хранения личного и общебригадного инструмента.

Кроме ручного немеханизированного производственного инструмента для ускорения выполнения некоторых операций каменщики имеют ручные электрифицированные и пневматические машины: электромолотки, электротрамбовки, пневмомолотки со сменными насадками (шлямбуром, трамбовкой) и др.

Подмости и леса. Производительность труда каменщиков изменяется в зависимости от высоты кладки. Наибольшая производительность труда достигается при кладке на высоте около 0,6 м от основания пола. При высоте кладки 1,2 м производительность падает до 66%, а при высоте кладки более 1,5 м составляет всего 17% максимальной. Следовательно, кладка, выполняемая на высоте более 1,2... 1,5 м, неэффективна.

С целью обеспечения наибольшей производительности труда каменщиков кладку по высоте разбивают на ярусы высотой 1,2 м, а каждый ярус выполняют с подмостей или лесов.

Подмости - это временные устройства, устанавливаемые на перекрытии и позволяющие выполнять кладку в пределах высоты этажа. Подмости должны быть удобными при установке и транспортировании; удовлетворять требованиям техники безопасности; использоваться многократно, т.е. быть инвентарными.

Для кладки стен многоэтажных жилых зданий применяют следующие основные типы подмостей.

Шарнирно-панельные подмости (рис.27, а) состоят из дощатого настила и двух соединенных с ним опор. При выполнении кладки второго яруса (выше 1,2 м от перекрытия) треугольные металлические опоры расположены в нижнем положении. При кладке третьего яруса (выше 2,4 м) опоры подмостей занимают верхнее положение.

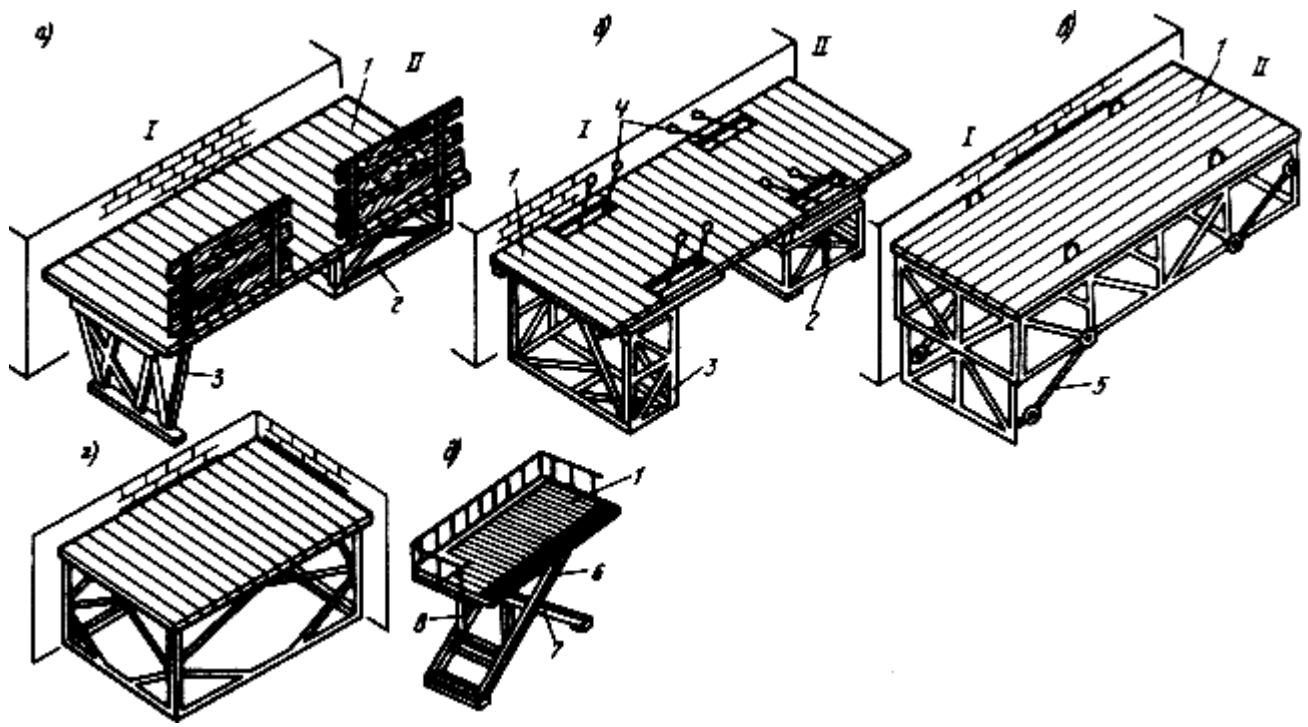


Рис.27. Подмости для каменной кладки:

a - шарнирно-панельные в верхнем (*I*) и нижнем (*II*) положениях;

б - универсальные панельные самоустанавливающиеся;

в- панельные;

г- площадки-подмости;

д- рычажные с гидроприводом;

1 - настил;

2- откидная опора (для кладки 2-го яруса);

3- то же, для кладки 3-го яруса;

4- стропы для перевода опор из горизонтального в вертикальное положение;

5 - диагональная связь для закрепления опор;

6- наружные рычаги;

7 - шарнир;

8- гидропривод

Универсальные пакетные самоустанавливающиеся подмости(рис.9.12, б) состоят из настила и двух шарнирно прикрепленных опор. При выполнении кладки второго яруса решетчатые металлические опоры располагают горизонтально, при кладке третьего яруса - вертикально.

Панельные (блочные)(рис.27, в) *подмости* представляют собой сварной металлический блок высотой 1 м, по верху которого уложен деревянный настил. С нижней частью блока шарнирно соединены откидные фермы высотой 1 м. Они служат опорами подмостей после их подъема для кладки 3-го яруса.

Переносные площадки-подмости(рис.27, г) состоят из металлической опорной тумбы и настила. Их используют в стесненных условиях - при кладке наружных стен лоджий, лестничных клеток, при работе в небольших помещениях и т.п.

Установку и перестановку всех видов подмостей выполняют кранами. Для контроля за качеством кладки между рабочим настилом подмостей и возводимой конструкцией оставляют зазор до 5 см.

Лесами называют временные устройства, предназначенные для возведения кладки на всю высоту здания. Их используют для возведения одноэтажных промышленных и сельскохозяйственных зданий, облицовки стен и при выполнении других строительных работ. Наиболее широко применяют леса трубчатые безболтовые, трубчатые болтовые и из объемных элементов.

Трубчатые леса безболтовые (рис.28, а, б) представляют собой каркас, собираемый из стоек и ригелей. Стойки устанавливают в башмаки, уложенные на подкладки. Между собой стойки связывают поперечными ригелями, на концах которых приварены крюки, вставляемые в трубчатые патрубки стоек. Поверх ригелей укладывают щитовой настил и ограждают его перилами.

По ходу кладки стойки трубчатых лесов наращивают, связывают ригелями и переставляют настил.

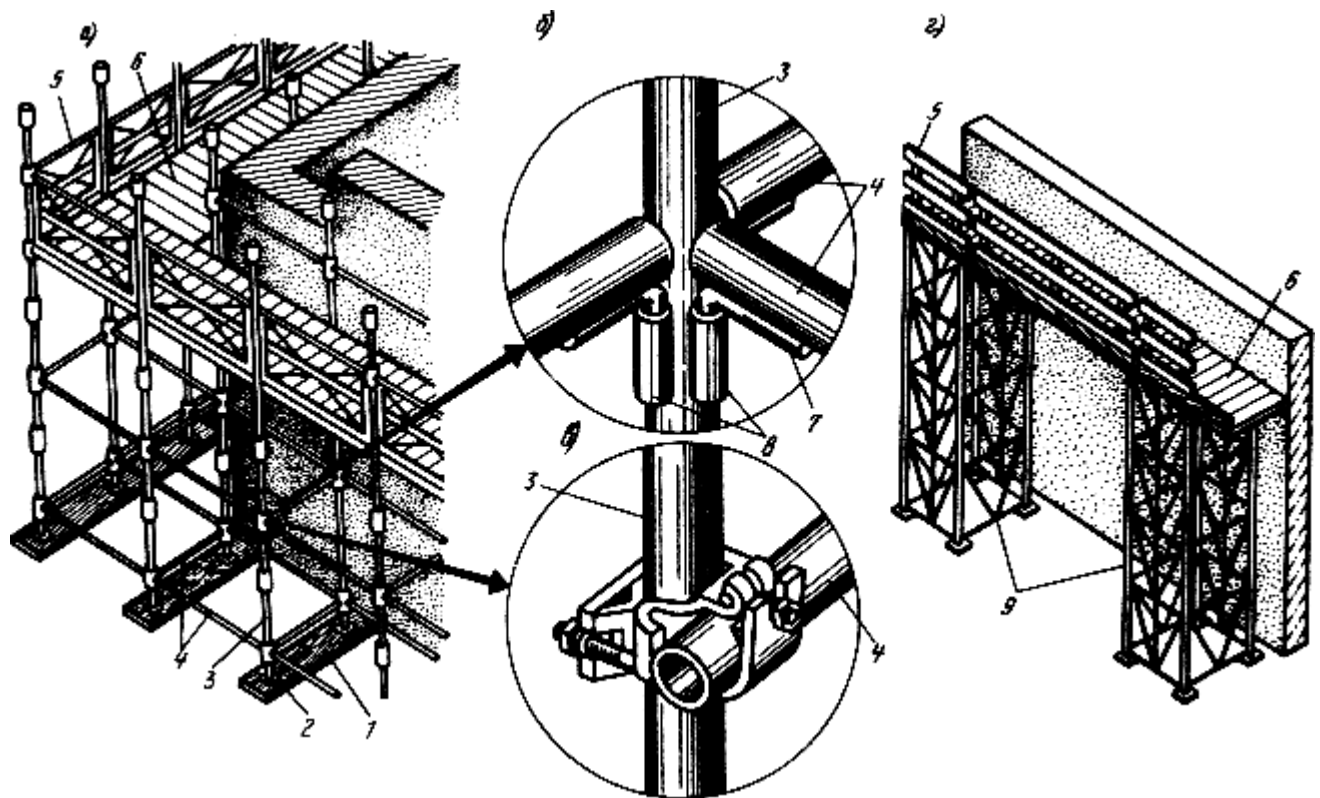


Рис.28. Инвентарные леса:

а- трубчатые леса;

б- безболтовое соединение;

в- болтовое соединение;

г- леса из объемных элементов;

1 - подкладка;

2- башмак;

3- стойка;

4- ригель;

5 - ограждение;

6- рабочий настил;

7 - крюк, приваренный к ригелю;

8 - патрубки, приваренные к стойке ригеля;

9- вертикальные этажерки

В *трубчатых болтовых лесах*(рис.28, в)стойки и ригели соединяют на болтах с помощью съемных хомутов, что позволяет осуществлять крепление между стойками и ригелями в любой их точке. Такие леса более универсальны и могут применяться независимо от очертаний зданий и сооружений и рельефа местности. Однако эти леса более трудоемки в сборке из-за большого числа элементов и болтовых соединений.

Леса из объемных элементов(рис.28, г) состоят из вертикальных этажерок и панелей рабочего настила с ограждением. Все элементы лесов монтируют и демонтируют краном. Леса такой конструкции применяют для кладки стен одноэтажных производственных зданий высотой до 14,2 м.

5. ОХРАНА ОКРУЖАЮЩЕЙ СРЕДЫ И ПРАВИЛА ТЕХНИКИ БЕЗОПАСНОСТИ

Техника безопасности

5.1 При производстве каменных работ выполнять требования СНиП II 3.03.01- 87, СНиП 12-03-2001 ч1; СНиП 12-04-2002 ч2, Проекта производства работ и должностных инструкций

5.2 Запрещается оставлять на стенах неужоженные стеновые материалы, инструмент, строительный мусор,

5.3 Не допускается кладка стен здания на высоту более двух этажей без устройства междуэтажных перекрытий.

5.4 При кладке стен с внутренних подмостей обязательна установка защитных козырьков по всему периметру здания согласно СНиП 12-04-2002 ч2. Рабочие при установке и снятии козырьков должны работать с предохранительными поясами.

5.5 Над входом в лестничные клетки необходимо установить навесы размером 2,0 x 2,0м

5.6 Запрещается пребывание людей на этажах ниже того, на котором производятся строительно-монтажные работы (на одной захватке), а также в зоне перемещения груза краном.

5.7 Зоны, опасные для движения людей во время кирпичной кладки должны быть ограждены и обозначены хорошо видимыми предупредительными знаками.

5.8 Рабочие места оборудовать необходимыми ограждениями и предохранительными устройствами. Все отверстия в перекрытиях, к которым возможен доступ людей, должны быть закрыты сплошным прочным настилом или иметь ограждения по всему периметру высотой 1,1м. Открытые проёмы в стенах ограждаются сплошным защитным ограждением. Отверстия лифтовых шахт должны быть перекрыты щитами из досок б = 50мм. Шахта между лестничными маршами

должна быть перекрыта щитами, а марши ограждены.

5.9 При кладке простенков использовать инвентарные временные ограждения и работать в закреплённых предохранительных поясах.

5.10 Подъём на подмости и спуск с них производится по инвентарным лестницам.

5.11 Промежутки более 0,1м между подмостями и настилами лесов закрывать щитами, конструкция которых исключает возможность их сдвижки.

5.12 При производстве работ по кирпичной кладке в тёмное время суток рабочее место каменщика должно быть освещено согласно нормам.

Указания по закреплению предохранительного пояса

При кладке кирпичных стен и монтаже перемычек предохранительными поясами должны закрепляться: каменщики, ведущие кладку простенков; рабочие, ведущие расшивку и очистку кирпичной кладки наружных стен; рабочие устанавливающие причалки. Все вышеперечисленные рабочие, обязаны перед началом работы ознакомиться с методами закрепления предохранительного пояса под расписку в журнале по технике безопасности. Загибать петли, заделывать их раствором до полного окончания всех монтажных, кладочных работ - запрещается. Места закрепления карабина предохранительного пояса должны быть заранее указаны мастером или прорабом и ярко окрашены.

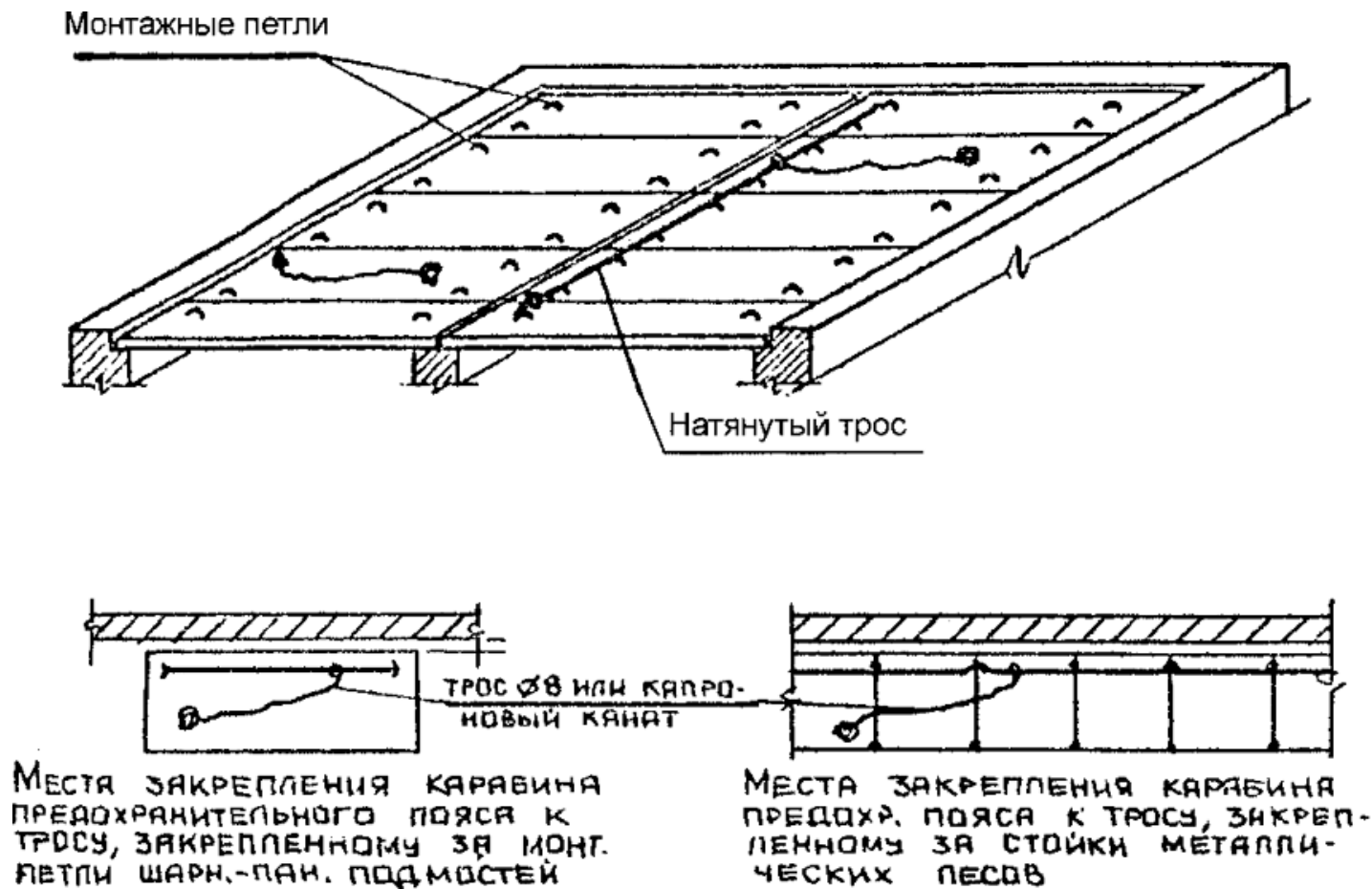


Рис.29. Места закрепления карабина предохранительного пояса

Кирпичная кладка пилястр

Кирпичная кладка пилястр производится со специальных подмостей, подразделяемые на "левые" и "правые". Выход на плоскость стены не более 1,5м. Подмости устанавливаются с одной стороны пилястры и кладка ведётся по ярусам: 1 ярус- с подмостей, установленных на перекрытии; 2ярус- с подмостей, установленных на шарнирно-панельных подмостях $h = 1,05$ м; 3 ярус- с подмостей, установленных на шарнирно-панельных подмостях $h = 2,1$ м. Подмости подаются краном. Расстроповку подмостей выполняет стропальщик. Перед началом работы бригадир проверяет правильность установки подмостей, правильность их закрепления и наличие дополнительного (300кг) груза. После этого на консольную часть подмостей выходит только один каменщик, предварительно закрепив свой предохранительный пояс за петли смонтированных плит перекрытия. Подачу кирпича выполняет подсобник, не выходя на консольную часть подмостей.



Рис.30. Кирпичная кладка пилястр

Мероприятия по предупреждению падения каменщиков с высоты

1. Каменщики, допущенные к выполнению работ на высоте должны быть обеспечены спец. одеждой, защитными касками и предохранительными поясами, которые должны иметь паспорта и бирки, быть испытаны с записью в журнале о сроке последнего периодического испытания.
2. Запрещается переход каменщиков по незакреплённым в проектное положение конструкциям, а также по элементам не имеющим ограждения или страховочного каната.
3. В каждой смене должен быть обеспечен постоянный технический надзор со стороны прорабов, мастеров, бригадиров и других лиц, ответственных за безопасное ведение работ, за исправным состоянием лестниц, подмостей, ограждений проёмов в стенах и перекрытиях, а также за чистотой и достаточной освещённостью рабочих мест и проходов к ним, наличием и применением предохранительных поясов и защитных касок.
4. Каждый каменщик должен быть проинструктирован и обучен приёмам правильного закрепления предохранительного пояса с удлинителем и без него.
5. Начало кладки каждого яруса разрешается только после закрепления каменщиками своих предохранительных поясов.